



LES PLUS

Montage rapide grâce à des éléments muraux et de toit préfabriqués

Bardeaux bituminés disponibles en supplément

Les éléments de fenêtres peuvent être disposés au choix

Y compris lanterneau, matériel de fixation et notice de montage, longrines imprégnées à l'autoclave, portes avec serrure à cylindre profilé

Les modèles sont livrés sans carton de toiture.



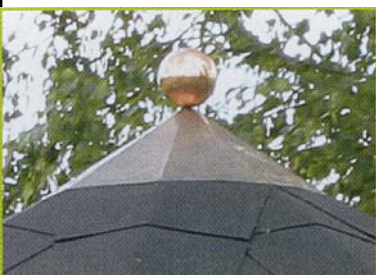
BAC A FLEURS

Largeur	90 cm	60 €
Largeur	120 mm	70 €



GOUTTIERES EN CUIVRE

Voir fiche accessoires



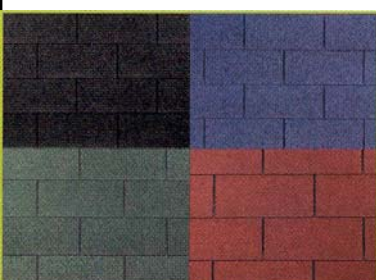
BOULE EN ACIER

8 cm	35 €
------	------



HOTTE DE TOIT

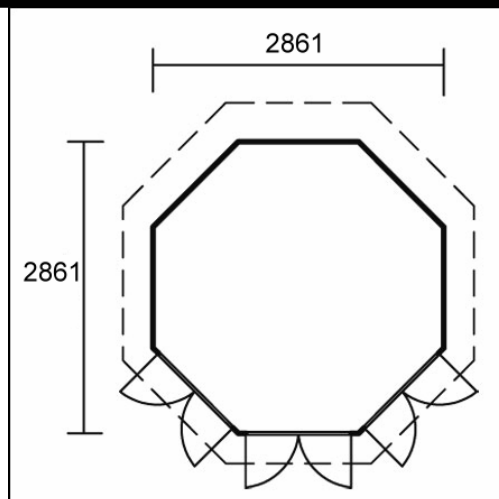
210 €



BARDEAUX RECTANGULAIRES

7 UV	255 €
9 UV	325 €
10 UV	360 €

2 470 €



JERSEY 1

Modèle	Octogonal
Dimensions ext	Ø 2861 mm
Superficie toit	11,00 m ²
Hauteur totale	3000 mm
Murs	21 mm
Sol	19 mm

Accessoires compris

Double porte avec serrure à cylindre profilé 980x1800 mm

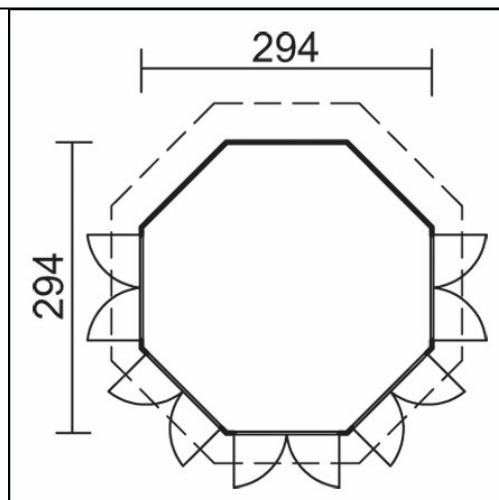
2 fenêtres orientables 980x1040 mm

Les fenêtres peuvent être disposées au choix

Options

Bardeaux bituminés (7 UV rectangulaires)

3 210 €



JERSEY 2

Modèle	Octogonal
Dimensions ext	Ø 2861 mm
Superficie toit	11,00 m ²
Hauteur totale	3000 mm
Murs	21 mm
Sol	19 mm

Accessoires compris

Double porte avec serrure à cylindre profilé 980x1800 mm

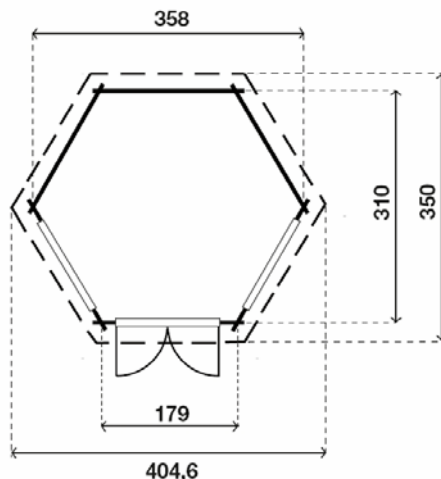
4 fenêtres orientables 980x1040 mm

Les fenêtres peuvent être disposées au choix

Options

Bardeaux bituminés (7 UV rectangulaires)

2 320 €



HOLY

Modèle	Hexagonal
Dimensions ext	3580x3100 mm
Superficie toit	12,50 m ²
Hauteur totale	3250 mm
Murs	34 mm
Sol	19 mm

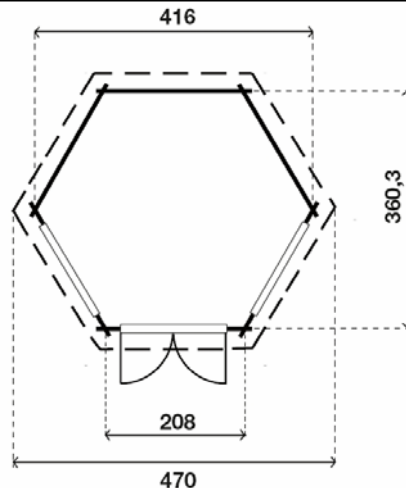
Accessoires compris

- Double porte avec serrure à cylindre profilé 1144x1887 mm**
- 2 fenêtres orientables 903x1236 mm**
- Les fenêtres peuvent être disposées au choix**

Options

Bardeaux bituminés (7 UV rectangulaires)

3 280 €



GOVAN

Modèle	Hexagonal
Dimensions ext	4160x3603 mm
Superficie toit	16,90 m ²
Hauteur totale	3250 mm
Murs	34 mm
Sol	19 mm

Accessoires compris

- Double porte avec serrure à cylindre profilé 1144x1887 mm**
- 2 fenêtres orientables 903x1236 mm**
- Les fenêtres peuvent être disposées au choix**

Options

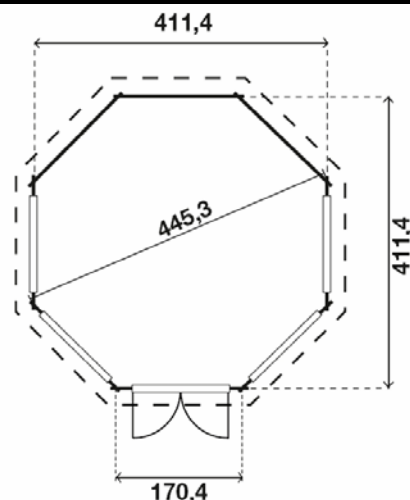
Bardeaux bituminés (9 UV rectangulaires)

4 160 €



LOOP

Modèle	Octogonal
Dimensions ext	4114x4114 mm
Superficie toit	19,70 m ²
Hauteur totale	3600 mm
Murs	44 mm
Sol	19 mm



Accessoires compris

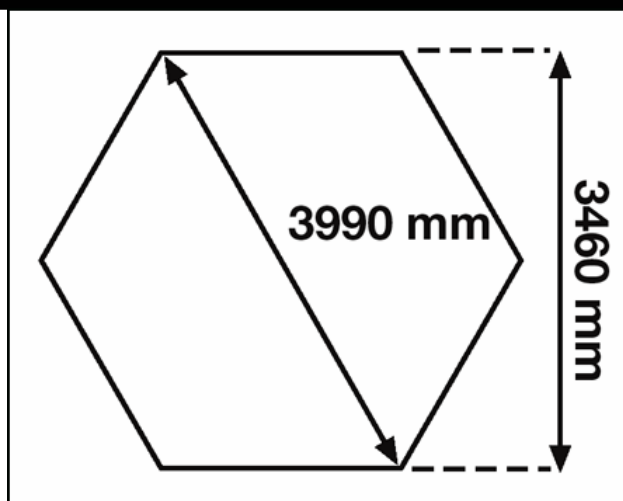
Double porte avec serrure à cylindre profilé
1144x1887 mm

4 fenêtres orientables 903x1236 mm

Les fenêtres peuvent être disposées au choix

Options

Bardeaux bituminés (11 UV rectangulaires)



ISLAY

Modèle	Hexagonal
Dimensions ext	Ø 4000 mm
Superficie toit	14,50 m ²
Hauteur totale	3180 mm
Murs	21 mm

3 éléments de clôture pin douglas
1800x1800 mm

2 éléments de clôture pin douglas 1800x900
mm

Accessoires compris

Lanterneau, matériel de fixation et notice de montage

Le pavillon est livré avec un double traitement final

Sans sabots de poteaux

Options

Bardeaux bituminés (10 UV rectangulaires)

3 295 €

Sans clôture

4 930 €

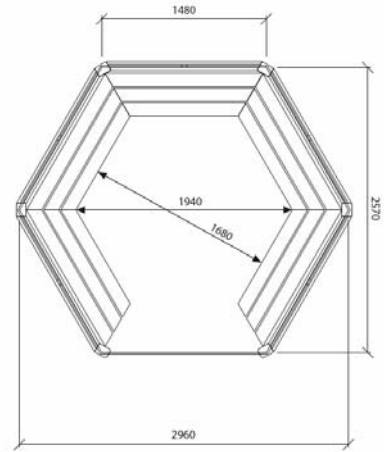
Avec clôture

3 085 €



LEWIS 1

Modèle	Hexagonal
Dimensions ext	2960x2570 mm
Superficie toit	9,80 m ²
Hauteur totale	3500 mm
Sol	19 mm



Accessoires compris

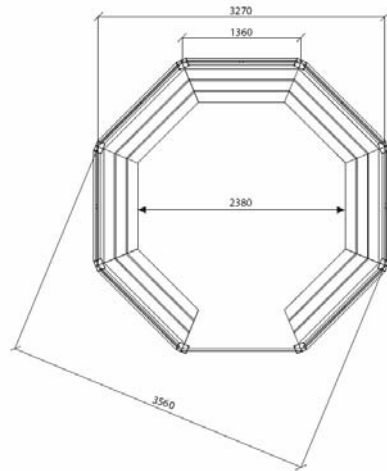
Livré avec bancs, sol et bardeaux

4 440 €



LEWIS 2

Modèle	Octogonal
Dimensions ext	Ø 3270 mm
Superficie toit	14,20 m ²
Hauteur totale	3500 mm
Sol	19 mm



Accessoires compris

Livré avec bancs, sol et bardeaux



Lanterneau, boule en acier fin et bardeaux de couleur

FOURNITURES

Murs 45 mm

Matériau Pin finlandais nature de Laponie

Éléments du toit Bardeaux bituminés

Montage rapide grâce à des éléments muraux et de toit préfabriqués

Y compris matériel de fixation, notice de montage, lanterneau, toit avec bardeaux, longrines imprégnées à l'autoclave, portes avec serrure à cylindre profilé



Sol et cadre imprégné



Épaisseur du sol 20 mm



Madriers 45 mm en pin



Assemblage en angle stable



Grand appui pour corniche



Corniche de toit



Vue intérieure du toit



Fenêtre en bois collé et portes avec joints



Seuil en acier fin avec joints



Angle intérieur



Vitrage isolant



Charnières réglables



Système d'orientation pour fenêtres laiton chromé



Ferrures de portes en acier fin



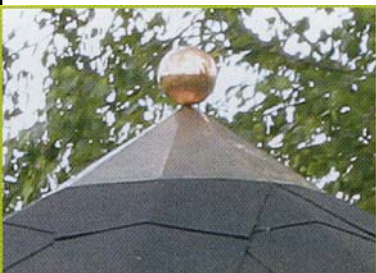
BAC A FLEURS

Largeur	90 cm	60 €
Largeur	120 mm	70 €



GOUTTIERES EN CUIVRE

Voir fiche accessoires



BOULE EN ACIER

Octogonal	110 €
Oval (Florenz et Turin)	180 €
10 cm	95 €



HOTTE DE TOIT

210 €

FENETRE SUPPLEMENTAIRE

Modèle :

Pianosa, Tinos, Asinara, Paros, Milo

Ikaria, Thira, Ydra

FIXE 290 €

A OUVRIR 415 €

Lipari

A OUVRIR 460 €

PORTE SUPPLEMENTAIRE

Modèle :

Pianosa, Tinos, Asinara, Parso, Milo

Ikaria, Thira, Ydra

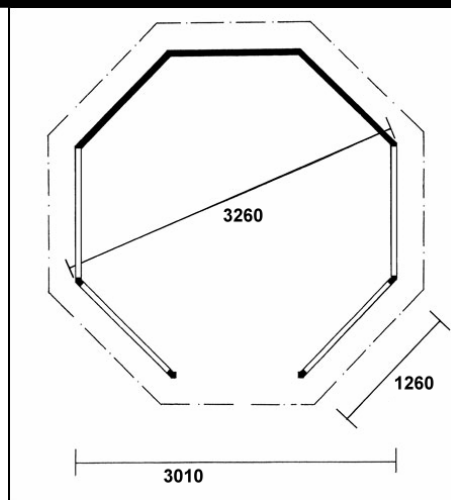
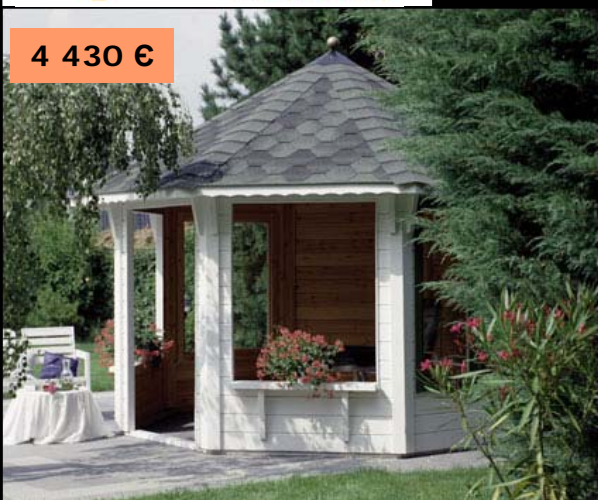
A OUVRIR 565 €

Lipari, Levanzo

A OUVRIR 565 €

COUT FIXE PAR CHANGEMENT 85 €

4 430 €

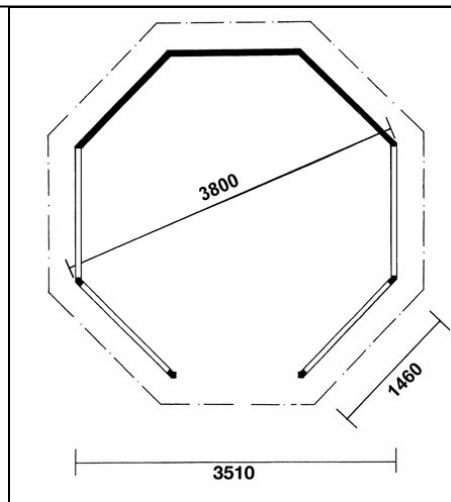


MARINA

Modèle Octogonal
Dimensions ext Ø 3003 mm
Hauteur totale 3300 mm

Accessoires compris
7 longrines et bardeaux
Bardeaux mis en place

4 935 €

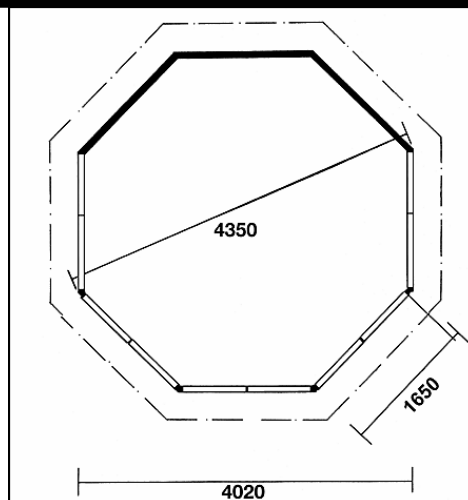
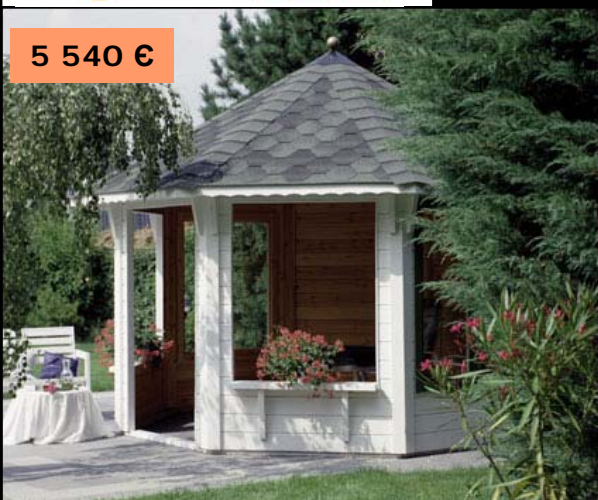


KINAROS

Modèle Octogonal
Dimensions ext Ø 3501 mm
Hauteur totale 3460 mm

Accessoires compris
7 longrines et bardeaux
Bardeaux mis en place

5 540 €

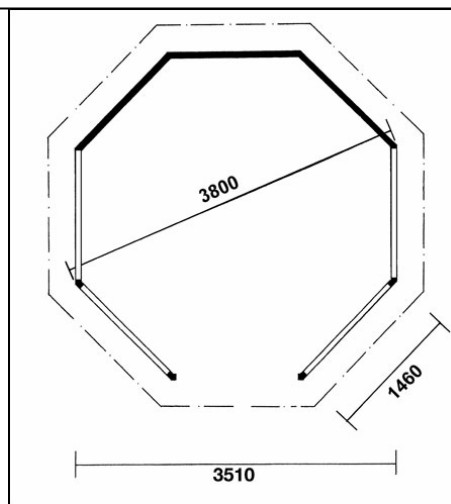


PIANOSA

Modèle Octogonal
Dimensions ext Ø 3998 mm
Hauteur totale 3612 mm

Accessoires compris
7 longrines et bardeaux
Bardeaux mis en place

6 785 €

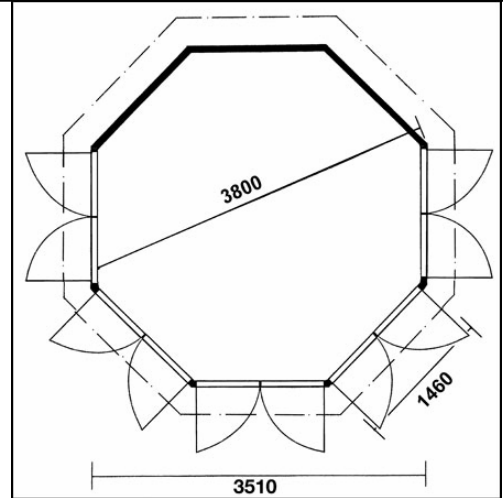


SALINA

Modèle Octogonal
Dimensions ext Ø 3003 mm
Hauteur totale 3300 mm
Sol 20 mm

Accessoires compris
Longrines et bardeaux
Bardeaux mis en place
Double porte avec serrure à cylindre profilé 860x1850 mm
2 fenêtres orientables 860x1280 mm
2 fenêtres fixes 860x1280 mm

8 610 €



LIPARI 1

Modèle	Octogonal
Dimensions ext	Ø 3501 mm
Hauteur totale	3330 mm
Sol	20 mm

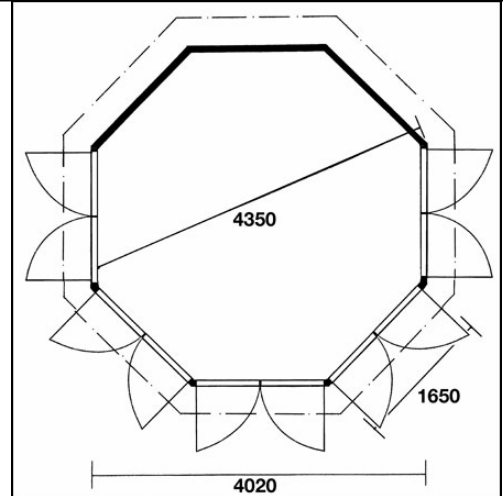
Accessoires compris

Bardeaux mis en place

Double porte avec serrure à cylindre profilé
1220x1860 mm

4 fenêtres orientables 1220x1620 mm

9 860 €



LIPARI 2

Modèle	Octogonal
Dimensions ext	Ø 3998 mm
Hauteur totale	3482 mm
Sol	20 mm

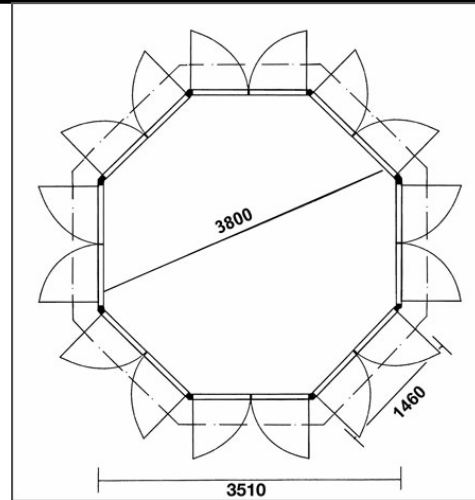
Accessoires compris

Bardeaux mis en place

Double porte avec serrure à cylindre profilé
1220x1860 mm

4 fenêtres orientables 1220x1620 mm

9 735 €



LEVANZO 1

Modèle	Octogonal
Dimensions ext	Ø 3501 mm
Hauteur totale	3330 mm
Sol	20 mm

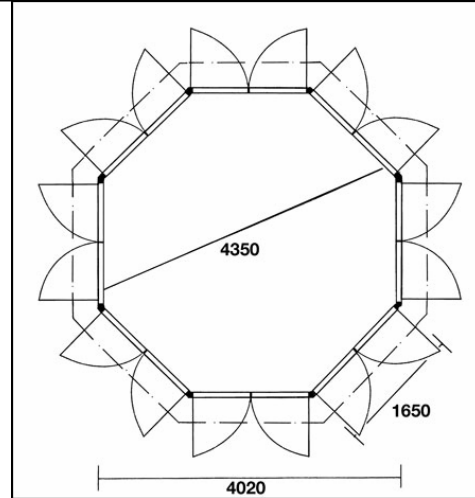
Accessoires compris

Bardeaux mis en place

Double porte avec serrure à cylindre profilé
1220x1860 mm

7 fenêtres orientables 1220x1620 mm

11 080 €



LEVANZO 2

Modèle	Octogonal
Dimensions ext	Ø 3998 mm
Hauteur totale	3482 mm
Sol	20 mm

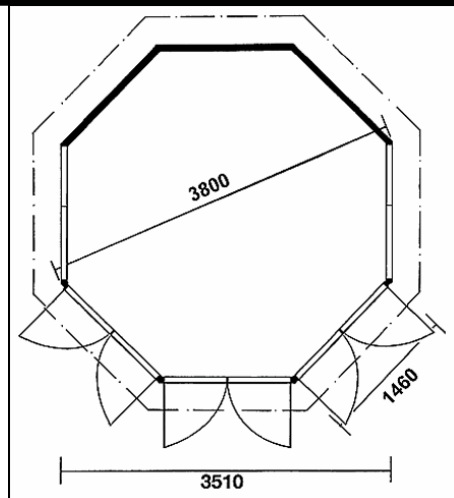
Accessoires compris

Bardeaux mis en place

Double porte avec serrure à cylindre profilé
1220x1860 mm

7 fenêtres orientables 1200x1620 mm

7 885 €



TINOS

Modèle Octogonal
Dimensions ext Ø 3501 mm
Hauteur totale 3460 mm
Sol 20 mm

Accessoires compris

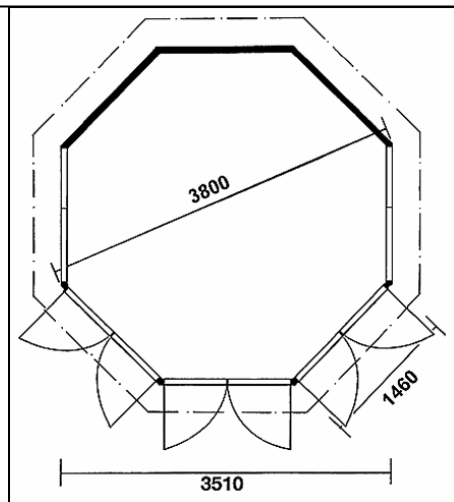
Bardeaux mis en place

Double porte avec serrure à cylindre profilé 1070x1850 mm

2 fenêtres orientables 1070x1280 mm

2 fenêtres fixes 1070x1280 mm

7 885 €



ASINARA

Modèle Octogonal
Dimensions ext Ø 3501 mm
Hauteur totale 3460 mm
Sol 20 mm

Accessoires compris

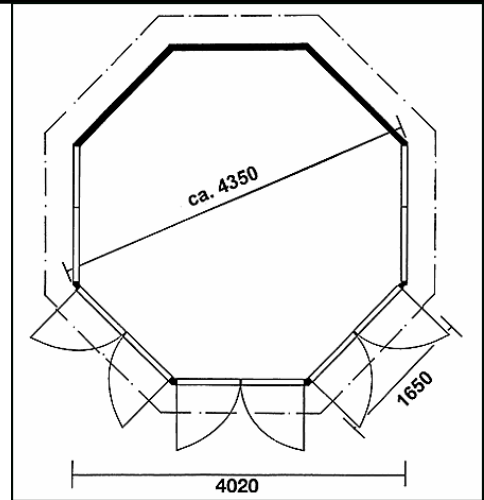
Bardeaux mis en place

Double porte avec serrure à cylindre profilé 1070x1850 mm

2 fenêtres orientables 1070x1280 mm

2 fenêtres fixes 1070x1280 mm

8 610 €



MILO

Modèle	Octogonal
Dimensions ext	Ø 3998 mm
Hauteur totale	3612 mm
Sol	20 mm

Accessoires compris

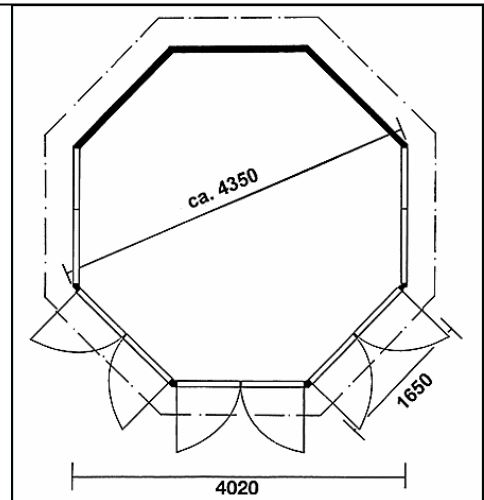
Bardeaux mis en place

Double porte avec serrure à cylindre profilé 1010x1850 mm

2 fenêtres orientables 1010x1280 mm

2 fenêtres fixes 1010x1280 mm

8 610 €



PAROS

Modèle	Octogonal
Dimensions ext	Ø 3998 mm
Hauteur totale	3612 mm
Sol	20 mm

Accessoires compris

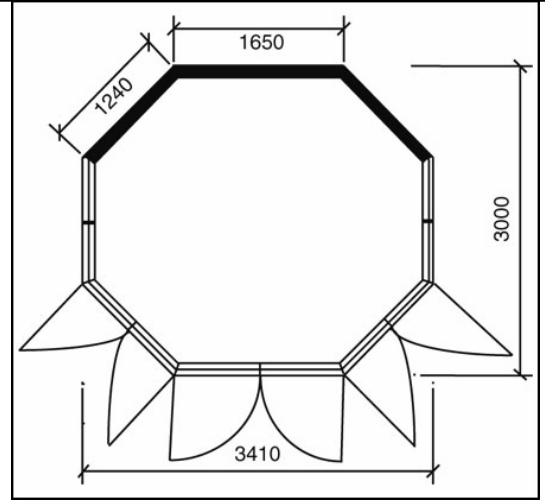
Bardeaux mis en place

Double porte avec serrure à cylindre profilé 1010x1850 mm

2 fenêtres orientables 1010x1280 mm

2 fenêtres fixes 1010x1280 mm

7 380 €



THIRA

Modèle **Octogonal**
Dimensions ext **3410x3000 mm**
Hauteur totale **3300 mm**
Sol **20 mm**

Accessoires compris

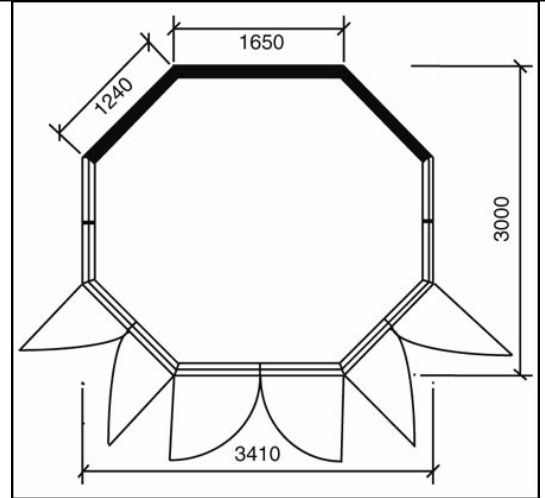
Bardeaux mis en place

Double porte avec serrure à cylindre profilé
1010x1850 mm

2 fenêtres orientables 800x1280 mm

2 fenêtres fixes 800x1280 mm

7 380 €



IKARIA

Modèle **Octogonal**
Dimensions ext **3410x3000 mm**
Hauteur totale **3300 mm**
Sol **20 mm**

Accessoires compris

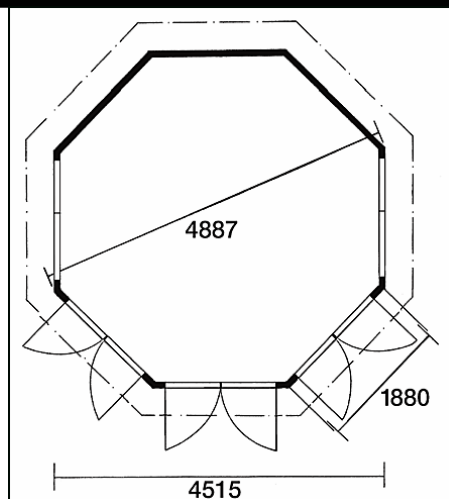
Bardeaux mis en place

Double porte avec serrure à cylindre profilé
1010x1850 mm

2 fenêtres orientables 800x1280 mm

2 fenêtres fixes 800x1280 mm

10 180 €



YDRA

Modèle	Octogonal
Dimensions ext	Ø 4515 mm
Hauteur totale	3767 mm
Sol	20 mm

Accessoires compris

Bardeaux mis en place

Double porte avec serrure à cylindre profilé
1010x1850 mm

2 fenêtres orientables 1010x1280 mm

2 fenêtres fixes 1010x1280 mm