



FOURNITURES

| | |
|------------------|----------------------|
| Murs | 21, 28, 40 ou 50 mm |
| Matériau du toit | Planches 19 ou 20 mm |
| Éléments du sol | Planches 19 ou 20 mm |

Y compris matériel de fixation, notice de montage, carton de toiture, planches de pignon, longrines imprégnées à l'autoclave

LES PLUS

Porte avec vitrage serrure à cylindre profilé

Bardeaux bituminés disponibles en supplément



BAC A FLEURS

| | | |
|---------|--------|------|
| Largeur | 60 cm | 45 € |
| Largeur | 90 cm | 60 € |
| Largeur | 120 mm | 70 € |



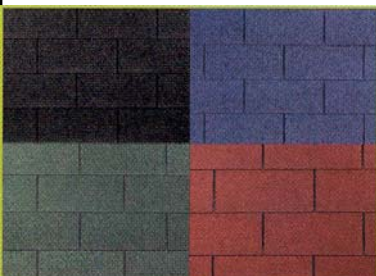
GOUTTIERES EN CUIVRE

Voir fiche accessoires



BARDEAUX HEXAGONAUX

| | |
|------|-------|
| 3 UV | 130 € |
| 4 UV | 175 € |
| 5 UV | 220 € |
| 6 UV | 265 € |
| 7 UV | 305 € |
| 8 UV | 350 € |
| 9 UV | 395 € |



BARDEAUX RECTANGULAIRES

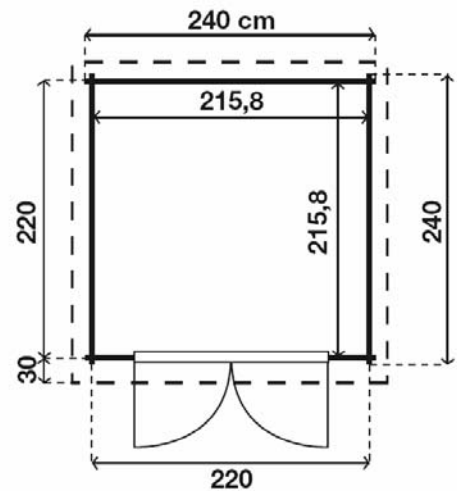
| | |
|------|-------|
| 3 UV | 110 € |
| 4 UV | 145 € |
| 5 UV | 180 € |
| 6 UV | 220 € |
| 7 UV | 255 € |
| 8 UV | 290 € |
| 9 UV | 325 € |

1 140 €



MUNA

| | |
|-----------------|---------------------|
| Dimensions ext | 2400x2400 mm |
| Superficie | 5,76 m ² |
| Superficie toit | 7,30 m ² |
| Pente toit | 16° |
| Hauteur totale | 2220 mm |
| Murs | 21 mm |



Accessoires compris

Double porte vitrée 1394x1767 mm

Carton de toiture, planches de pignon, matériel de fixation, notice de montage

Options

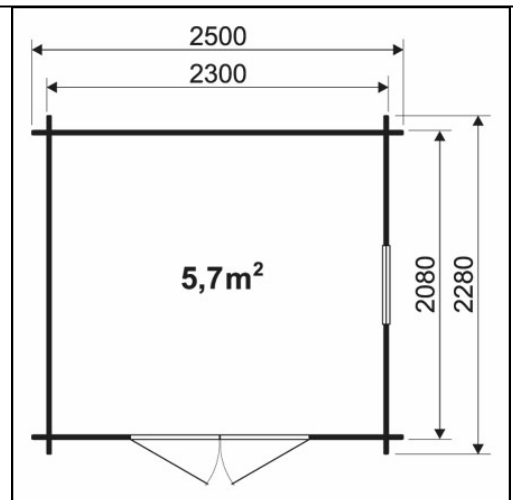
Bardeaux bituminés (4 UV)

925 €



SULA

| | |
|-----------------|---------------------|
| Dimensions ext | 2500x2280 mm |
| Superficie | 5,70 m ² |
| Superficie toit | 7,20 m ² |
| Pente toit | 16° |
| Hauteur totale | 2370 mm |
| Murs | 21 mm |



Accessoires compris

Double porte 1500x1740 mm

Fenêtre fixe 500x500 mm

Carton de toiture, planches de pignon, matériel de fixation, notice de montage

Options

Bardeaux bituminés (3 UV)

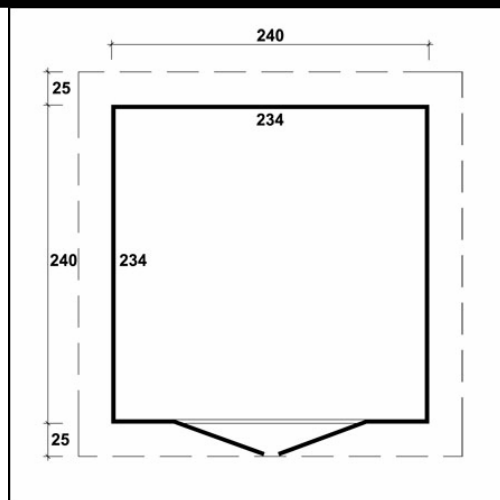
Napapiiri Chalets

19 Route de Cornimont – 88250 La Bresse

Port : 06 70 21 51 39 - Tél 03 29 28 65 77 - Fax 03 29 25 60 19

www.napapiiri.fr

2 100 €



RAJA

| | |
|-----------------|---------------------|
| Dimensions ext | 2400x2400 mm |
| Superficie | 5,76 m ² |
| Superficie toit | 9,10 m ² |
| Hauteur totale | 2500 mm |
| Murs | 28 mm |

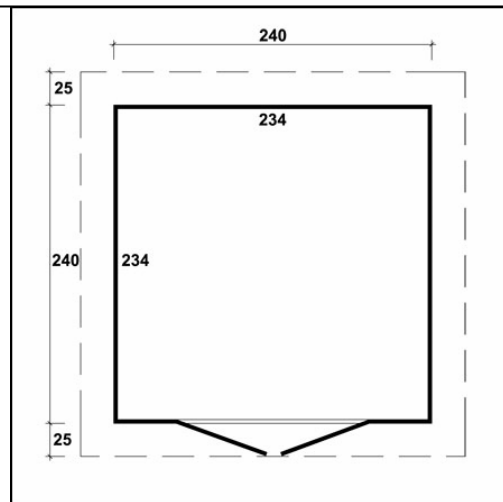
Accessoires compris

Double porte vitrée 1345x1835 mm
Carton de toiture, planches de pignon, profilés de recouvrement, matériel de fixation, notice de montage

Options

Bardeaux bituminés (4 UV)

1 975 €



KAI

| | |
|-----------------|---------------------|
| Dimensions ext | 2400x2400 mm |
| Superficie | 5,76 m ² |
| Superficie toit | 9,10 m ² |
| Pente toit | 22° |
| Hauteur totale | 2510 mm |
| Murs | 28 mm |

Accessoires compris

Double porte vitrée 1395x1835 mm
Carton de toiture, planches de pignon, profilés de recouvrement, matériel de fixation, notice de montage

Options

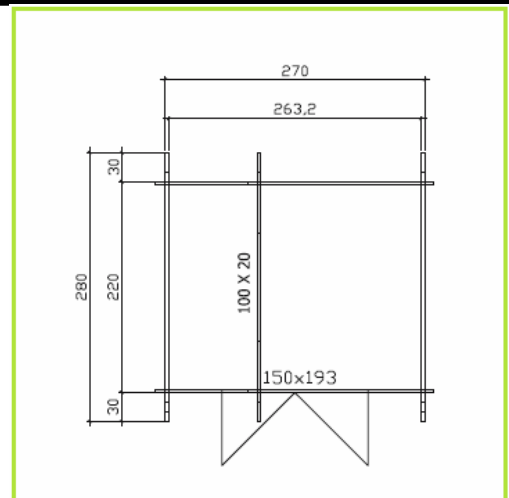
Bardeaux bituminés (4 UV)

2 470 €



WETAR 1

| | |
|-----------------|----------------------|
| Dimensions ext | 2900x2400 mm |
| Superficie | 6,96 m ² |
| Superficie toit | 10,50 m ² |
| Pente toit | 21° et 16° |
| Hauteur totale | 2980 mm |
| Murs | 34 mm |



Accessoires compris

Double porte vitrée 1365x1820 mm
Fenêtre 1150x200 mm
Planches de pignon, matériel de fixation, notice de montage
Sans carton de toiture

Options

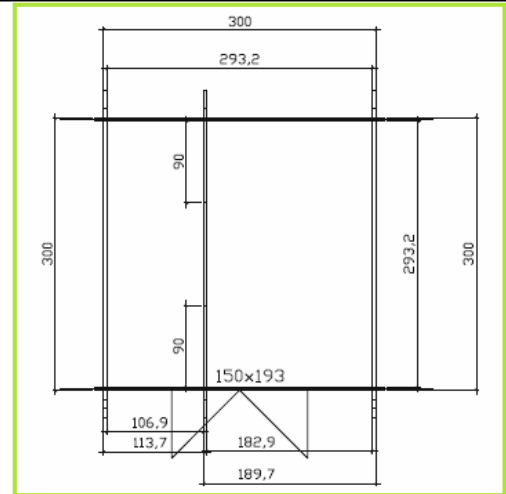
Bardeaux bituminés (5 UV)

2 960 €



WETAR 2

| | |
|-----------------|----------------------|
| Dimensions ext | 3200x3200 mm |
| Superficie | 10,24 m ² |
| Superficie toit | 15,00 m ² |
| Pente toit | 20° et 12° |
| Hauteur totale | 2920 mm |
| Murs | 34 mm |



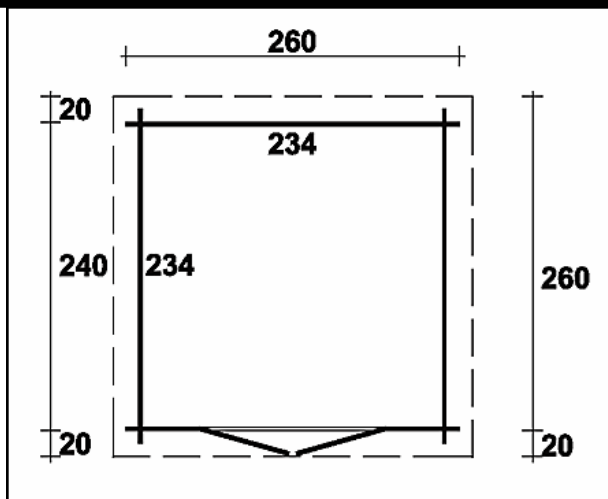
Accessoires compris

Double porte vitrée 1365x1820 mm
Fenêtre 1150x200 mm
Carton de toiture, planches de pignon, profilés de recouvrement, matériel de fixation, notice de montage
Sans carton de toiture

Options

Bardeaux bituminés (7 UV)

1 480 €



SOLOR 1

| | |
|-----------------|---------------------|
| Dimensions ext | 2600x2600 mm |
| Superficie | 6,76 m ² |
| Superficie toit | 6,80 m ² |
| Hauteur totale | 2120 mm |
| Murs | 28 mm |

Accessoires compris

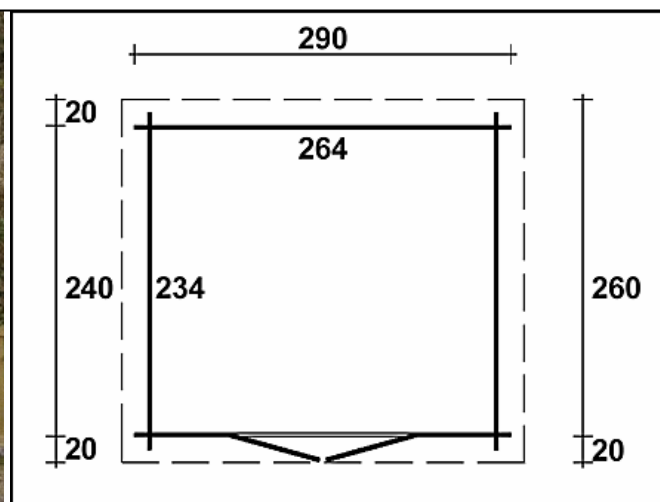
Double porte vitrée 1355x1691 mm

Carton de toiture, planches de parement sur le pourtour, matériel de fixation, notice de montage

Options

Bardeaux bituminés (3 UV)

1 605 €



SOLOR 2

| | |
|-----------------|---------------------|
| Dimensions ext | 2900x2600 mm |
| Superficie | 7,54 m ² |
| Superficie toit | 7,60 m ² |
| Hauteur totale | 2120 mm |
| Murs | 28 mm |

Accessoires compris

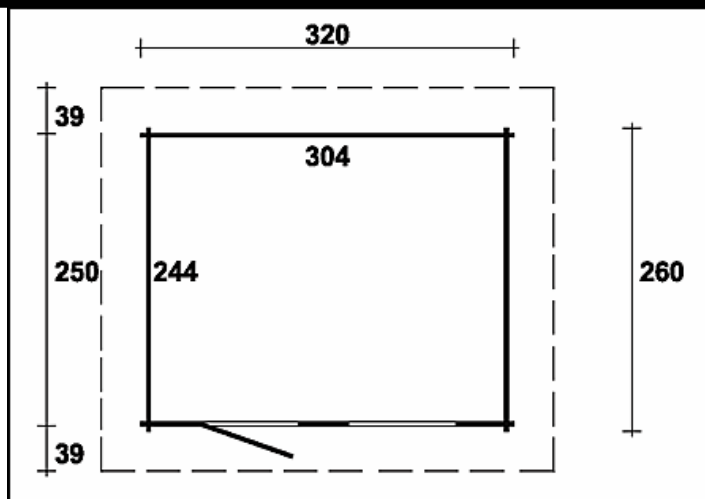
Double porte vitrée 1355x1891 mm

Carton de toiture, planches de parement sur le pourtour, matériel de fixation, notice de montage

Options

Bardeaux bituminés (4 UV)

2 465 €



SUMBA 1

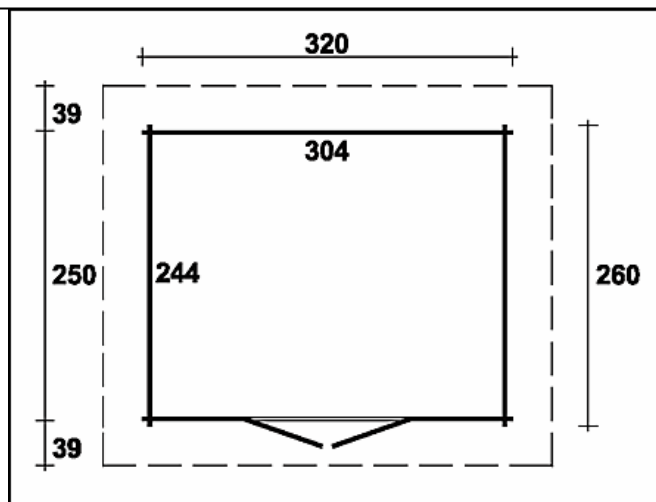
| | |
|-----------------|----------------------|
| Dimensions ext | 3200x2600 mm |
| Superficie | 8,32 m ² |
| Superficie toit | 10,20 m ² |
| Hauteur totale | 2340 mm |
| Murs | 28 mm |

Accessoires compris

Porte vitrage satiné 775x1890 mm
Fenêtre vitrage satiné 790x290 mm

Carton de toiture, gouttières de toit en plastique, planches de parement sur le pourtour, matériel de fixation, notice de montage

2 950 €



SUMBA 2

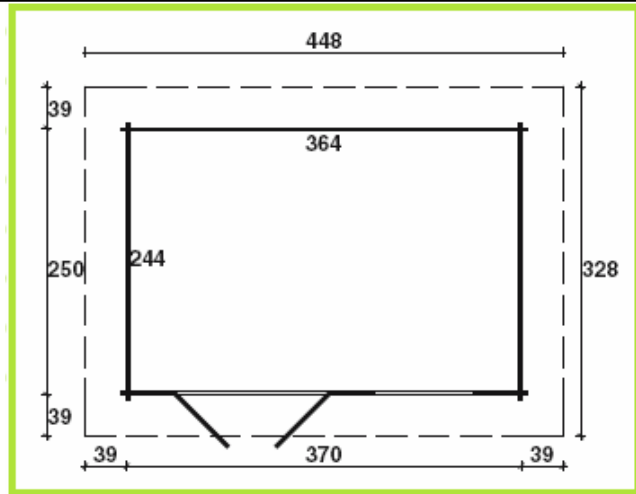
| | |
|-----------------|----------------------|
| Dimensions ext | 3200x2600 mm |
| Superficie | 8,32 m ² |
| Superficie toit | 10,20 m ² |
| Hauteur totale | 2340 mm |
| Murs | 28 mm |

Accessoires compris

Double porte vitrage satiné 1360x1895 mm

Carton de toiture, gouttières de toit en plastique, planches de parement sur le pourtour, matériel de fixation, notice de montage

2 855 €



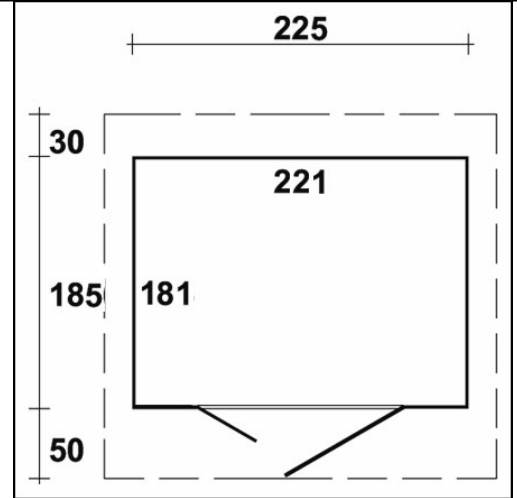
SUMBA 3

| | |
|-----------------|----------------------|
| Dimensions ext | 3800x2600 mm |
| Superficie | 9,88 m ² |
| Superficie toit | 14,80 m ² |
| Hauteur totale | 2340 mm |
| Murs | 28 mm |

Accessoires compris

Double porte vitrage satiné 1360x1895 mm
Fenêtre vitrage satiné 800x290 mm
Carton de toiture, gouttières de toit en plastique, planches de parement sur le pourtour, matériel de fixation, notice de montage

1 235 €



ALOR

| | |
|-----------------|---------------------|
| Dimensions ext | 2250x1850 mm |
| Superficie | 4,16 m ² |
| Superficie toit | 8,20 m ² |
| Pente toit | 22° |
| Hauteur totale | 2200 mm |
| Murs | 21 mm |

Accessoires compris

Porte vitrée 1200x1717 mm
Carton de toiture, planches de pignon, profilés de recouvrement, matériel de fixation, notice de montage

Options

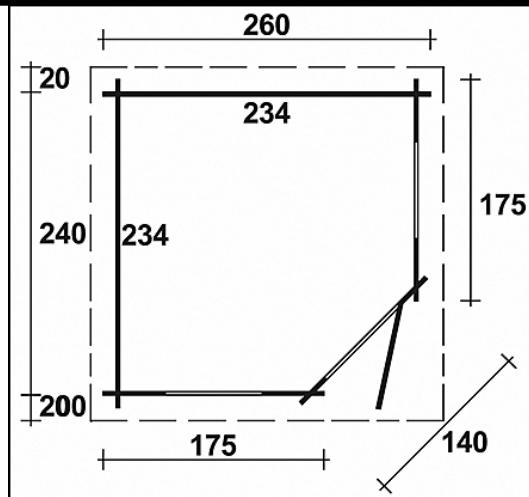
Bardeaux bituminés (4 UV rectangulaires)

1 975 €



BALI 1

| | |
|----------------|---------------------|
| Dimensions ext | 2600x2600 mm |
| Superficie | 6,76 m ² |
| Pente toit | 18° |
| Hauteur totale | 2580 mm |
| Murs | 28 mm |



Accessoires compris

Lanterneau avec boule en laiton, matériel de fixation, notice de montage
Porte vitrée 745x1825 mm
2 Fenêtres oscillo-battantes 750x950 mm
Sans carton de toiture

Options

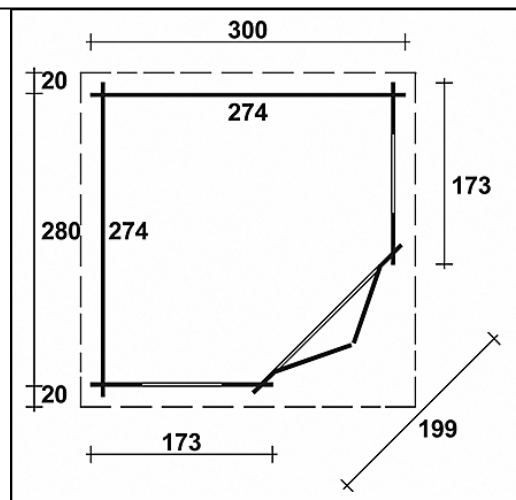
Bardeaux bituminés (5 UV rectangulaires)

2 220 €



BALI 2

| | |
|----------------|---------------------|
| Dimensions ext | 3000x3000 mm |
| Superficie | 9,00 m ² |
| Pente toit | 16° |
| Hauteur totale | 2700 mm |
| Murs | 28 mm |



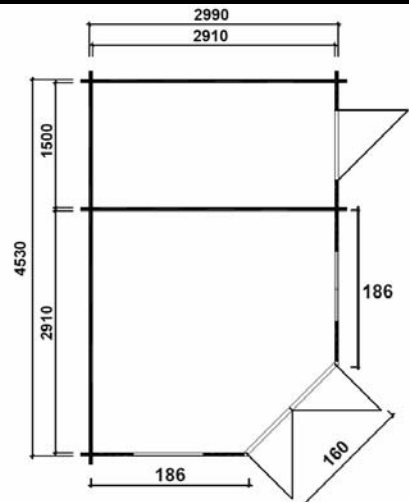
Accessoires compris

Lanterneau avec boule en laiton, matériel de fixation, notice de montage
Double porte vitrée 1370x1835 mm
2 Fenêtres oscillo-battantes 850x1150 mm
Sans carton de toiture

Options

Bardeaux bituminés (6 UV rectangulaires)

4 555 €



MADURA

| | |
|----------------|----------------------|
| Dimensions ext | 3190x4730 mm |
| Superficie | 15,00 m ² |
| Pente toit | 18° |
| Hauteur totale | 2800 mm |
| Murs | 40 mm |

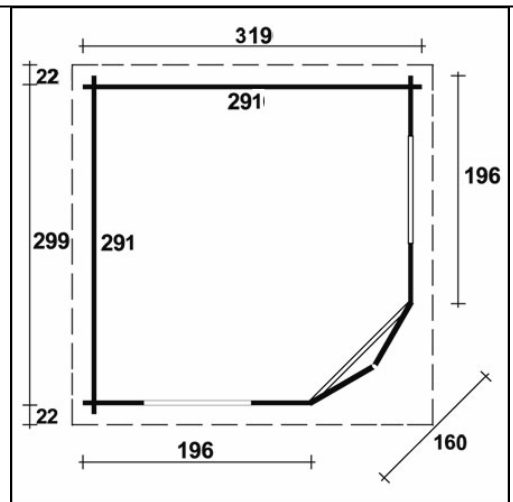
Accessoires compris

- Lanterneau avec boule en laiton, matériel de fixation, notice de montage
- Double porte vitrée 1359x1828 mm
- 2 Fenêtres oscillo-battantes 731x1286 mm
- 1 Porte 840x1955 mm
- Sans carton de toiture

Options

Bardeaux bituminés (10 UV rectangulaires)

3 085 €



KABIA

| | |
|----------------|----------------------|
| Dimensions ext | 3190x3190 mm |
| Superficie | 10,18 m ² |
| Pente toit | 24° |
| Hauteur totale | 2800 mm |
| Murs | 40 mm |

Accessoires compris

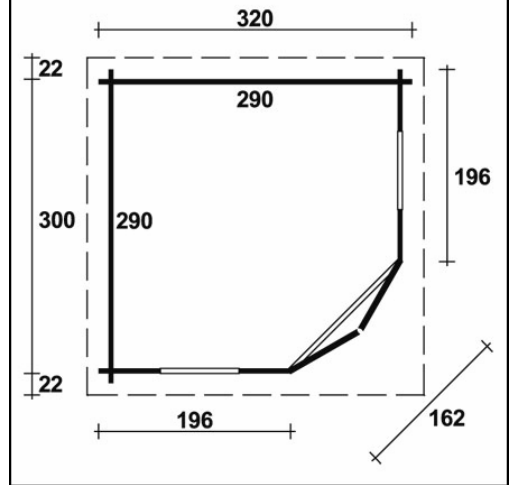
- Double porte vitrée 1359x1828 mm
- 2 Fenêtres oscillo-battantes 731x1286 mm
- Lanterneau avec boule en laiton, chevilles, matériel de fixation, notice de montage

Sans carton de toiture

Options

Bardeaux bituminés (7 UV rectangulaires)

3 700 €



BAYAN 1

| | |
|----------------|----------------------|
| Dimensions ext | 3200x3200 mm |
| Superficie | 10,24 m ² |
| Pente toit | 24° |
| Hauteur totale | 2800 mm |
| Murs | 50 mm |

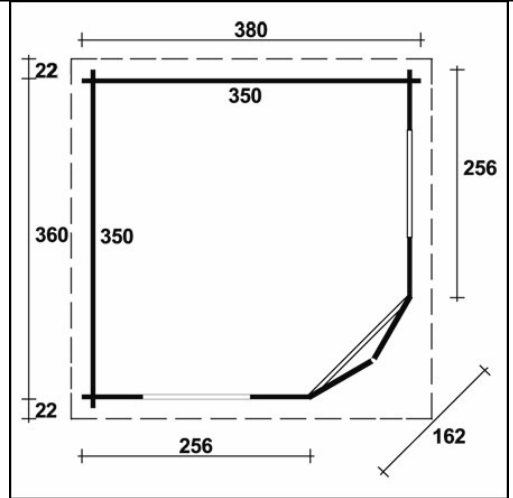
Accessoires compris

Double porte vitrée 1350x1820 mm
2 Fenêtres oscillo-battantes 675x1665 mm
Lanterneau avec boule en laiton, chevilles, matériel de fixation, notice de montage
Sans carton de toiture

Options

Bardeaux bituminés (7 UV rectangulaires)

4 690 €



BAYAN 2

| | |
|----------------|----------------------|
| Dimensions ext | 3800x3800 mm |
| Superficie | 14,44 m ² |
| Pente toit | 24° |
| Hauteur totale | 2930 mm |
| Murs | 50 mm |

Accessoires compris

Double porte vitrée 1350x1820 mm
2 Fenêtres oscillo-battantes 1075x1100 mm
Lanterneau avec boule en laiton, chevilles, matériel de fixation, notice de montage
Sans carton de toiture

Options

Bardeaux bituminés (9 UV rectangulaires)